

TARTANA by Isaac Piñeiro, 2014**EXPLICACION DEL MODELO**

*Inspiración preindustrial. Producto postindustrial.*

**Isaac Piñeiro** se remonta a una época preindustrial para crear un producto postindustrial. Según el diccionario de la RAE, una tartana es un "carruaje con cubierta abovedada y asientos laterales, por lo común de dos ruedas y con limonera".

La **Tartana** contemporánea es una cúpula acústica, un producto totalmente novedoso pensado para resguardarnos y darnos la intimidad que añoramos cuando cohabitamos amplios espacios públicos.

Los materiales empleados son cálidos con el objetivo de incrementar la sensación de recogimiento. La estructura es de fresno y los textiles son de fieltro foamizado. La parte textil está disponible en las siguientes combinaciones de tejidos: sand, bloom, cobalto, fog, fire y lemon. Ambas caras son polivalentes por lo que es posible colocarlas hacia arriba o hacia abajo indistintamente. Consulte con el departamento comercial la viabilidad de otros colores para el textil.

La confección del textil en tres capas proporciona una fono-absorción óptima.

La estructura tiene dos dimensiones, de 150x202 y 298x202 centímetros. Los textiles se piden por separado y pueden ser XL o XS, cada cuerpo contiene dos textiles, pudiendo ser iguales o mixtos. En la versión XL el tejido sobresale 40 centímetros y en la XS 20.

La estructura de madera está disponible en todos los colores de nuestra carta de tintes para fresno.

Cabe destacar la versión con led integrado, que convierte la cúpula en una lámpara

**IMPORTANTE**

El cable de acero que cuelga desde el techo tiene una longitud máxima de 2 metros. Otras medidas estarán disponibles bajo consulta. Consultar esquema.

El herraje suministrado es apto para techo tipo "bovedilla" o de hormigón, sin escayola. Otros tipos de techos requerirán anclajes específicos (no suministrados).

Por favor, tenga en cuenta la longitud del textil seleccionado en el momento de decidir la altura a la que colocará la estructura.

Solo apto con tejido Soul en las siguientes referencias: SAND (SM61203-SM61202), BLOOM (SM64087-64085), COBALTO (SM66157-66157), FOG (SM60183-SM61201), FIRE (SM63072-63071) y LEMON (SM62058-62058).

Servicio RAL disponible para este producto. Por favor, consulta el apartado "Colores RAL Classic" en la sección de "Otros acabados", al final de esta tarifa.

Consulte [www.sancal.com/care](http://www.sancal.com/care) para obtener información sobre cuidado y mantenimiento.

**DESCRIPTION**

*Pre-industrial inspiration. Post-industrial product.*

**Isaac Piñeiro** has taken inspiration from a pre-industrial epoch for their post-industrial product. In Spanish, a "tartana" is defined as a carriage with a domed cover on two wheels. **Sancal's** modern-day **Tartana** is an acoustic dome, a totally new product, designed to protect us and provide us with the privacy that we yearn for in open spaces.

The warm materials used help to create a cosy atmosphere: the structure is ash, and the fabric is a foam laminated. The textile part is available in the following fabric combinations: sand, bloom, cobalto, fog, fire and lemon. Both sides have the same acoustic properties and can therefore be placed either way round to achieve different colour co-ordinations. Please check the viability of other finishes with the sales department before ordering.

The construction of the fabric in three layers creates the optimum phono-absorbent effect.

The structure is available in two sizes, 150cm x 202cm and 298cm x 202cm centimetres. The fabrics are ordered separately and come in two lengths, XL or XS. Each structure, regardless of its width, has space for two fabrics – which can both be the same or different lengths. The XL fabric length has an overhang of 40 cm and the XS 20 cm.

The ash wood structure can be stained any colour in the relevant section of our chart.

An optional version features LEDs, converting the **Tartana** into a lamp.

**IMPORTANT**

The steel cord that attaches the structure to the ceiling has a maximum length of two metres. For any different measurement, please contact Sancal. A diagram is included with the product with instructions on how to hang the piece.

The fittings included with the product are only for concrete ceilings.

When ordering, remember to take into account the length of the fabric when deciding what length to hang the structure.

The Tartana is only available in "Soul" fabrics: SAND (SM61203-SM61202), BLOOM (SM64087-64085), COBALTO (SM66157-66157), FOG (SM60183-SM61201), FIRE (SM63072-63071) and LEMON (SM62058-62058).

Match to RAL service available for this product. Please consult the "RAL Classic Colours" in the "Other finishes" section at the end of this price list.

Consult [www.sancal.com/care](http://www.sancal.com/care) for essential care and maintenance information.

**CARACTERISTIQUES**

*Époque préindustrielle. Produit postindustriel.*

**Isaac Piñeiro** remonte à une époque préindustrielle pour créer un produit postindustriel. La définition de **Tartana** serait un véhicule avec 1 toit, en sorte une calèche, un carrosse, une carriole. La **Tartana** contemporaine est une coupole acoustique, un produit totalement innovant pensé pour nous protéger et nous donner un peu d'intimité tant regrettée lorsque nous cohabitons dans de grands espaces publics.

Les matériaux employés sont chaleureux avec pour objectif d'augmenter la sensation de tranquillité. La structure est en frêne et les textiles sont en feutre. La partie textile est disponible dans combinaisons de tissus suivantes: sand, bloom, cobalto, fog, fire et lemon. Chaque côté est polyvalent, il est donc possible de les relever ou de les descendre séparément. Consulter le service commercial pour toute autre finition.

La composition du textile en trois couches apporte une absorption phonique optimale.

Deux mesures de structure de 150x202 et 298x202 cms. Les pentes textiles peuvent être XL ou XS. Chaque Tartana inclut 2 pentes qui peuvent être identiques (XL+XL ou XS+XS), ou mixte (XL+XS). Dans la version XL le tissu dépasse de la structure de 40cms et de 20 cms pour la version XS.

La structure en bois est disponible dans toutes les teintes de l'échantillonneur frêne.

Il convient de mentionner la version avec LED intégrée, qui transforme le dôme en lampe.

**IMPORTANT**

Le câble en acier qui maintient le tout au plafond a une longueur de 2 mètres. D'autres longueurs sont possibles sur demande.

Les fixations sont prévues pour plafonds bétons (sans plâtres), tout autre type de plafond requière des fixations sur mesure (non fournies).

Bien tenir compte de la longueur des pentes textiles sélectionnées au moment d'installer le câble acier en fonction des hauteurs de retombée désirées.

Uniquement réalisable dans le tissu Soul dans les références suivantes SAND (SM61203-SM61202), BLOOM (SM64087-64085), COBALTO (SM66157-66157), FOG (SM60183-SM61201), FIRE (SM63072-63071) et LEMON (SM62058-62058).

Service RAL disponible pour ce produit. Merci de consulter la partie "Couleurs RAL Classic" dans la section "Autres finitions", à la fin du tarif.

Visitez [www.sancal.com/care](http://www.sancal.com/care) pour plus d'informations sur la sécurité et l'entretien.

## TARTANA by Isaac Piñeiro, 2014

## CARACTERÍSTICAS TÉCNICAS

## TELA

- Filtro termo-fusionado removible e intercambiable.
- Estructura de madera de fresno.
- Cable de techo regulable en altura: acero inoxidable de 1.5 mm de espesor. Longitud máxima 200 cm.

## Kit electrico (iluminación)

- Tartana sencilla: 2 barras con iluminación led integrada. Voltaje de 24V – 25,92 W con 2052 lúmenes\* (un driver).
- Tartana doble: 4 barras con iluminación led integrada. Voltaje de 51,84 W con 4104 lúmenes\* (dos drivers).
- Luz neutra (4000° K)
- \* Valores brutos sin difusor.
- Driver: 115V/230V 47-63 Hz 35 W max.
- Marcado CE.

## TECHNICAL SPECIFICATIONS

## FABRIC

- Removable, interchangeable, foam laminated felt fabric.
- Solid ash structure.
- 1.5mm adjustable load bearing cables; maximum length: 200cm.

## Optional light kit:

- Single bodied Tartana includes two bars with integrated 24V – 25,92 W LEDs generating 2052 lumens\* with one driver.
- Dual bodied Tartana includes four bars with integrated 24V – 51,84 W LEDs generating 4104 lumens\* with two drivers
- 4000° K neutral light.
- Driver: 115V/230V, 47-63 Hz, 35 W max.
- \*Values without diffusor.
- CE Marked.

## CARACTERISTIQUES TECHNIQUES

## TISSU

- Feutre thermo-fusionné amovible et interchangeable.
- Structure en frêne.
- Câble d'accroche réglable en hauteur: acier inoxydable de 1.5mm d'épaisseur. Longueur maxi 2 mètres.

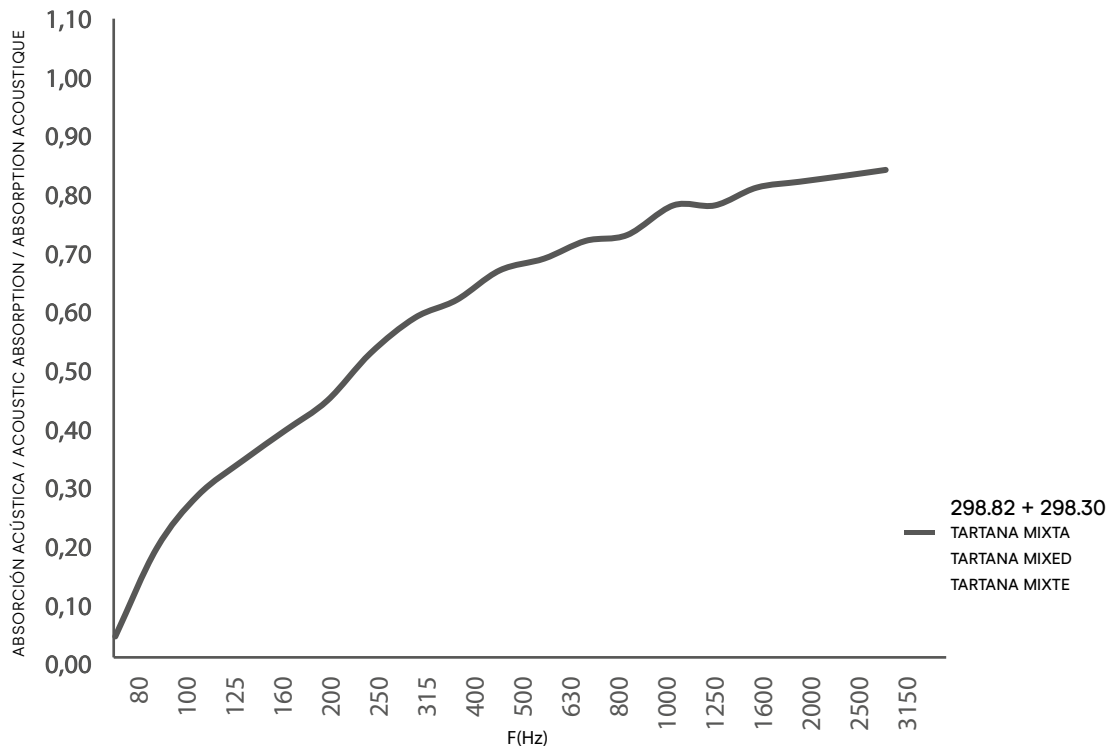
## Kit Led optionnel

- Petite Tartana: 2 barres avec illumination led intégrée. Voltage led 24V – 25.92 W avec 2052 lumens\* (utilise 1 driver).
- Grande Tartana: 4 barres avec illumination led intégrée. Voltage led 51.84 W avec 4104 lumens\* (utilise 2 drivers).
- 4000° K neutre lumiere.
- Driver: 115V/230V 47-63 Hz 35 W max.
- \*Valeurs brutes sans diffuseur.
- Marquage CE.

## ABSORCIÓN ACÚSTICA / ACOUSTIC ABSORPTION / ABSORPTION ACOUSTIQUE

DB-HR		UNE-EN ISO 11654:1998		ASTM C423-09A	
$\alpha_{\text{medio}}$	0.68	$\alpha_w$	0.65	NRC	0.65
		CLASE / CLASS	C	SAA	0.63

## UNE EN ISO 354:2004



Absorción  
Absorption  
Absorption



Atenuación  
Attenuation  
Atténuation



80 - 125 F (Hz)  
Bajos tonos  
Low tone  
Tonalités basses



125 - 1000 F (Hz)  
Medios tonos  
Mid tone  
Tonalités moyennes



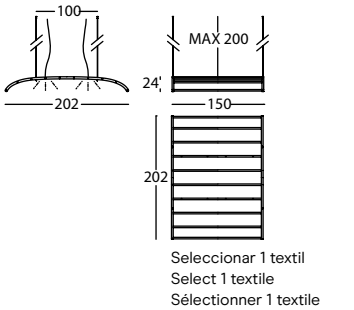
1000 - 3150 F (Hz)  
Altos tonos  
High tone  
Tonalités hautes

## TARTANA by Isaac Piñeiro, 2014

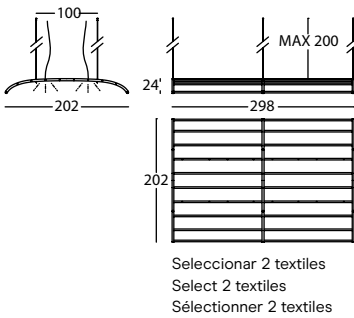
Las estructuras siempre deben acompañarse de uno o dos textiles según medidas.  
The structures always requires one or two textiles listed, depending on measurements.  
Les structures doivent être accompagnées d'un ou deux textiles selon les mesures.

## ESTRUCTURAL / STRUCTURE

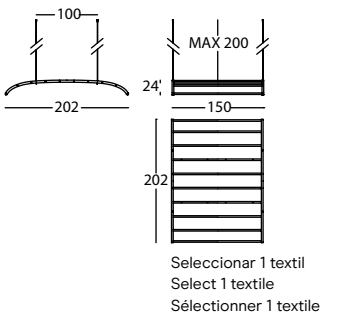
## TEXTIL / TEXTILE

**298.81.LED**

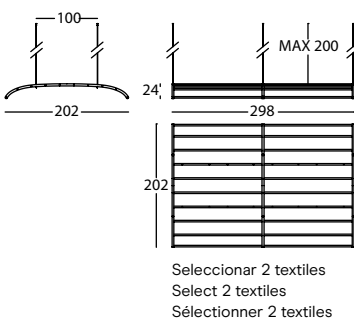
TARTANA CUPULA 150X202 CON LED  
TARTANA DOME 150X202 WITH LEDS  
TARTANA COUPOLE 150X202 AVEC LEDS

0,06 m<sup>3</sup> / 1 Pack. / 9,0 kg**298.82.LED**

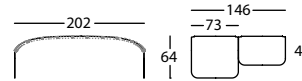
TARTANA CUPULA 298X202 CON LED  
TARTANA DOME 298X202 WITH LEDS  
TARTANA COUPOLE 298X202 AVEC LEDS

0,13 m<sup>3</sup> / 2 Pack. / 18,0 kg**298.81**

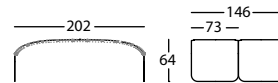
TARTANA CUPULA ACUSTICA 150X202  
TARTANA ACOUSTIC DOME 150X202  
TARTANA COUPOLE ACOUSTIQUE 150X202

0,06 m<sup>3</sup> / 1 Pack. / 9,0 kg**298.82**

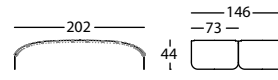
TARTANA CUPULA ACUSTICA 298X202  
TARTANA ACOUSTIC DOME 298X202  
TARTANA COUPOLE ACOUSTIQUE 298X202

0,13 m<sup>3</sup> / 2 Pack. / 18,0 kg**298.30**

TARTANA TEXTIL MIXTO  
TARTANA MIXED TEXTILE  
TARTANA TEXTILE MIXTE

0,04 m<sup>3</sup> / 1 Pack. / 4,0 kg**298.32**

TARTANA TEXTIL XL  
TARTANA XL TEXTILE  
TARTANA TEXTILE XL

0,04 m<sup>3</sup> / 1 Pack. / 4,0 kg**298.31**

TARTANA TEXTIL XS  
TARTANA XS TEXTILE  
TARTANA TEXTILE XS

0,04 m<sup>3</sup> / 1 Pack. / 4,0 kg

**ACABADOS / FINISHES / FINITIONS**

**ESTRUCTURA / STRUCTURE**

FRESNO / ASH / FRÊNE  
TINTES / STAINS / TEINTES



**TEXTIL / FABRIC / TEXTILE**

TEJIDO / FABRIC / TISSU

SOUL & SOUL MELANGE



**DESCARGAS**

Más información, ficheros 3D, 2D, BIM, certificados de resistencia, calidad y medio ambientales disponibles en:

[www.sancal.com/es/acustico-tartana](http://www.sancal.com/es/acustico-tartana)

**DOWNLOADS**

More information, 3D, 2D, BIM files as well as certificates for resistance, quality and the environment can be downloaded from:

[www.sancal.com/en/acoustic-tartana](http://www.sancal.com/en/acoustic-tartana)

**TÉLÉCHARGEMENTS**

Plus d'informations, fichiers 3D, 2D, BIM, certificats de résistance, de qualité et environnementaux disponibles sur :

[www.sancal.com/en/acoustic-tartana](http://www.sancal.com/en/acoustic-tartana)